



WPC kerítés elemek és rendszerek telepítési útmutatója

Réses-hézagos WPC kerítés rendszerhez

- RM20-140 WPC kerítéselem család
- RM21-145 WPC teraszburkolat család

Zárt WPC kerítés rendszerhez

- RM21-169 WPC kerítéselemek
- RM21-325 WPC kerítéselemek

WPC és egyéb rendszerkiegészítők

- WPC oszlop
- WPC oszlopfedő- és kupak
- WPC oszloptartó vas
- WPC kerítéselem támasztóvas
- WPC kerítés fogadó U-profil
- Színezett és rozsdamentes kötőelemek-csavarok
- Menetes szár – Alapcsavar
- Kemikália
- WPC kerítés végzáró kupak
- WPC zárt kerítés (RM21-169) indító és záró profil
- WPC élzáró L-alak





ÁLTALÁNOS INFORMÁCIÓK, AMIT A WPC KERÍTÉS TELEPÍTÉSE SORÁN TILOS FIGYELMEN KÍVÜL HAGYNI

WPC kerítéselem szálhossz függvényében a támasztási pontok és csavarkötések száma

| WPC kerítéselem szálhossza | Támasztási és rögzítési pontok száma | Csavarok száma összesen | Utolsó rögzítési ponton túlnyúló rész |
|----------------------------|--------------------------------------|-------------------------|---------------------------------------|
| 0-1250 mm | 2 db | 4 db | maximum: 0-150 mm |
| 1250-2500 mm | 3 db | 6 db | maximum: 0-150 mm |
| 2500-3750 mm | 4 db | 8 db | maximum: 0-150 mm |
| 3750-5000 mm | 5 db | 10 db | maximum: 0-150 mm |
| 5000-5800 mm | 6 db | 12 db | maximum: 0-150 mm |

A fenti rögzítési pontokat javasoljuk az esztétika és arányos terhelés érdekében egyenlő részekre elosztani a kívánt szakaszon. A gyártói előírás szerint a 100 mm szélességet meghaladó WPC burkolat esetén javasolt a 2 pontos csavarrögzítés. A csavarkötést minden esetben szemből a WPC burkolat oldaláról helyezük el, hogy a burkolat mindkét falát érje át a csavar. Nem ajánlott a hátulsó rögzítés, mely esetben csak a WPC kerítéselem hátulsó falába kapaszkodik a csavar, mivel a többszöri hőtágulás során a csavar okozta furat egyre nagyobb lesz és egy idő után elengedi az elemet és nem biztosítja tovább a tartást.

WPC kerítéselem szálhossz függvényében alkalmazandó csavartípusok

| WPC kerítéselem szálhossza | Csavarkötés típusa |
|----------------------------|-------------------------------------|
| 0-2000 mm | Színezett opel- vagy kapupántcsavar |
| 2000-5800 mm | Kapupántcsavar |

2000 mm-es szálhossz felett, ha a leírt útmutatótól eltérnek és opelcsavart használnak, azok a hőtágulás során eltörhetnek, és ennek következményeként a WPC kerítés elemek is rongálódhatnak.



ÁLTALÁNOS INFORMÁCIÓK, AMIT A WPC KERÍTÉS TELEPÍTÉSE SORÁN TILOS FIGYELMEN KÍVÜL HAGYNI

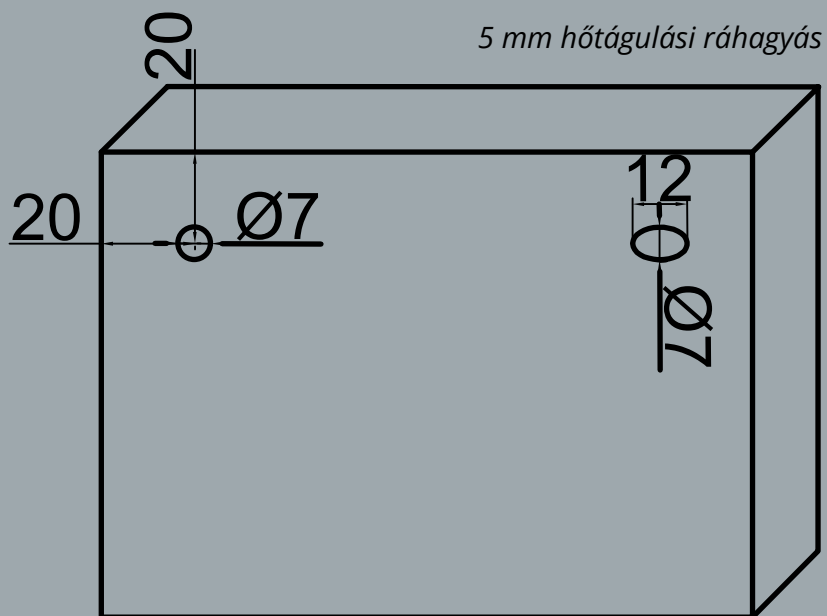
Csavar hosszának választási segédlete

| Fogadószerkezet paraméterei | Csavarkötés hossza |
|-----------------------------|-------------------------------------|
| 2-3-4 mm vastagságú szögvas | 6x30 mm kapupántcsavar |
| 20x40 zártszelvény | 6x50 mm kapupántcsavar / opelcsavar |
| 40x40 zártszelvény | 6x70 mm kapupántcsavar / opelcsavar |
| 40x60 zártszelvény | 6x90 mm kapupántcsavar / opelcsavar |

WPC hőtágulási értékek

| WPC kerítéselem szálhossza | Telepítéskor / Maximum hőmérséklet | Tágulás várható mértéke |
|----------------------------|------------------------------------|-------------------------|
| 0-1000 mm | 0 és +40 Celsius közt | 0-3 mm |
| 1000-2000 mm | 0 és +40 Celsius közt | 3-5 mm |
| 2000-3000 mm | 0 és +40 Celsius közt | 5-7 mm |
| 4000-5000 mm | 0 és +40 Celsius közt | 7-9 mm |
| 5000-5800 mm | 0 és +40 Celsius közt | 9-11 mm |

Az adott telepítési WPC szálhossz valamint maximum és minimum hőmérséklet által kapott, várható tágulási mértékét két részre osszuk el a WPC oszlopos és WPC kerítés fogadó U-profilos telepítés során. Ha adott egy 5 mm tágulási eredmény, akkor abban az esetben azt két egyenlő részre bontjuk oldalanként minimum: 2.5 - 2.5 mm helyet hagyjunk szabadon. Abban az esetben, ha van középső támasztási pont, akkor a csavarkötés véglegesítése előtt történjen meg.



Készítette: Magyar Imre

WPC FIX FURAT ÉS HŐTÁGULÁSI FURAT KÉSZÍTÉSE

(KAPUPÁNTCSAVAR)

Instrukció

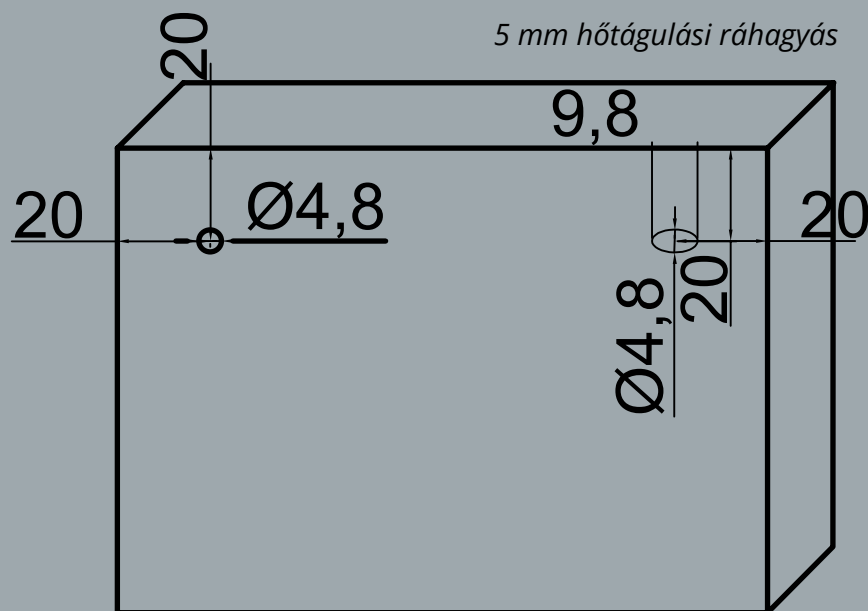
- A zártszelvényt elegendő 6 mm furatot készíteni (*csavar tövastagság*)
- A WPC kerítéselemen szükséges 7 mm-es vízszintes ovál furatot készíteni vízszintes telepítésnél, függőleges telepítésnél pedig függőleges irányú ovál furatot

Alkalmazandó az alábbi csavartípusokhoz

- 6x30 mm színezett és rozsdamentes kapupántcsavar
- 6x50 mm színezett és rozsdamentes kapupántcsavar
- 6x70 mm színezett és rozsdamentes kapupántcsavar
- 6x90 mm színezett és rozsdamentes kapupántcsavar

WPC FIX FURAT ÉS HŐTÁGULÁSI FURAT KÉSZÍTÉSE

(OPELCSAVAR)



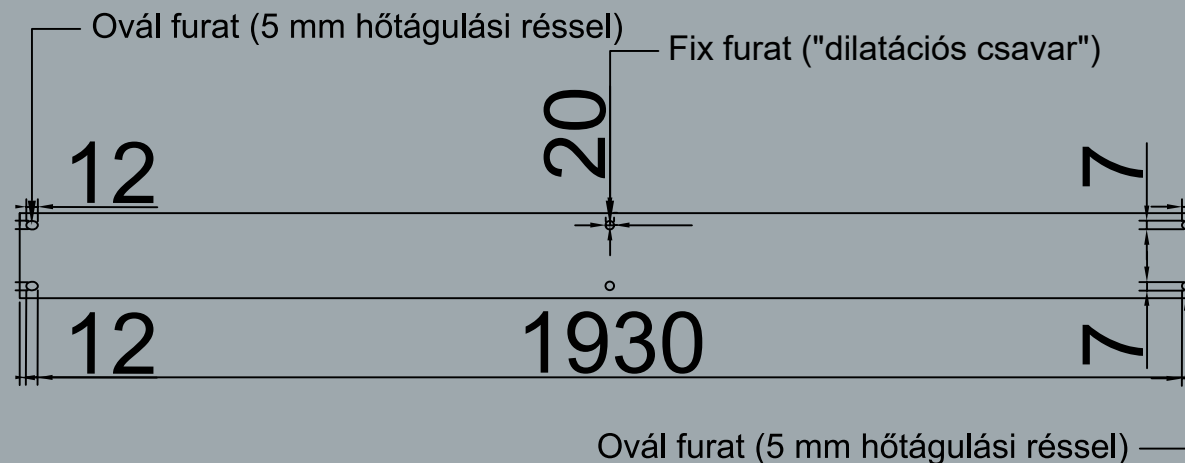
Készítette: Magyar Imre

Instrukció

- A zártszelvényen elegendő 3.5-4 mm furatot készíteni.
- A WPC kerítéselemen szükséges 4.8-5 mm-es vízszintes ovál furatot készíteni vízszintes telepítésnél, függőleges telepítésnél pedig függőleges irányú ovál furatot.

Alkalmazandó csavar

- 4.8x38 mm színezett opelcsavar
- 4.8x32 mm színezett opelcsavar



Készítette: Magyar Imre

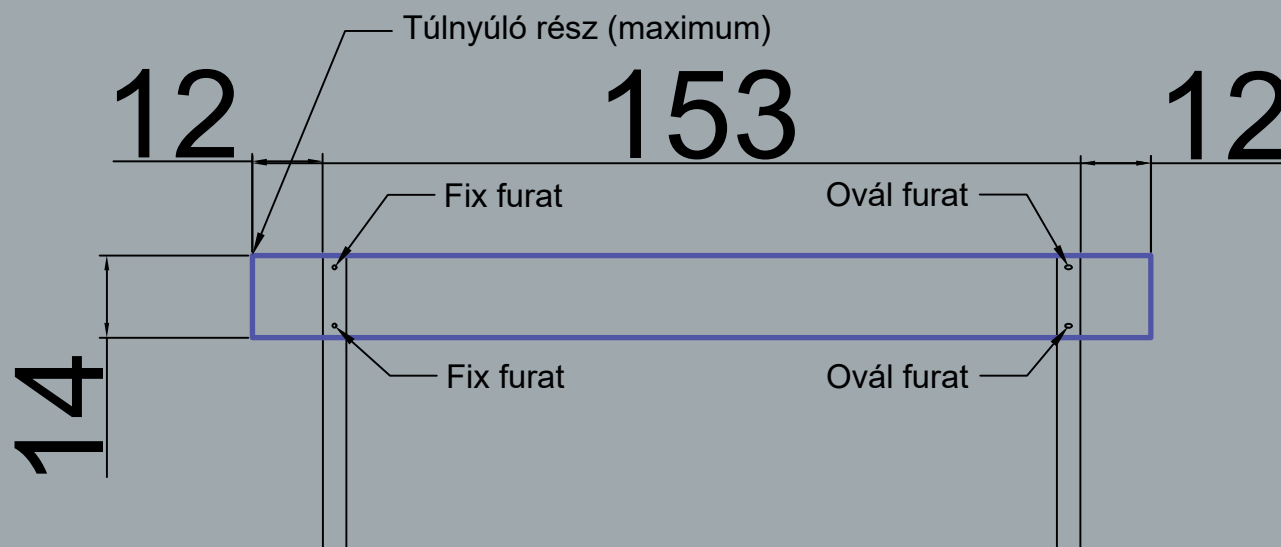
HÁROM RÖGZÍTÉSI PONT ESETÉBEN ALKALMAZANDÓ FURATKÉSZÍTÉS (KAPUPÁNTCSAVAR)

WPC mérete

1930 mm hossz – 140 mm széles – 20 mm vastag

Három rögzítési pont (Lásd fenti kép)

- Két szélső rögzítési pont ovál furattal készüljön a szükséges hőtágulási rés meghagyásával.
- Középső furat maradjon „fix furat” (Ebben az esetben az anyag hőtágulásánál csak az 1930 mm szálhosszúság felével, azaz 965 mm WPC hőtágulásával kell számolni, hiszen egységesen mindkét oldalirányba maximum 1-3 mm fog tágulni vagy zsugorodni.)
- A középső csavarkötést szorosabbra húzzuk, egy picivel több, mint érintőre. A két oldalsó csavart pedig érintőre húzzuk (A tartó szerepet tudja biztosítani a WPC kerítés elemnek, de nem szabad szorosra húzni a csavarkötést, mert a hőtágulás nem fog megvalósulni, a két csavarkötés közt „púposodni-feszülni” fog a WPC kerítéselemünk.)



Készítette: Magyar Imre

WPC KERÍTÉS UTOLSÓ RÖGZÍTÉSI PONTON ENGEDÉLYEZETT MAXIMÁLIS TÚLNYÚLÁSA („LÓGÁSA”)

- Az utolsó rögzítési ponton túlnyúló rész maximum 0-150 mm.
- A két rögzítési ponttal telepített WPC kerítéselemnél az egyik (tetszőleges) rögzítési ponton ovál furatot szükséges készíteni az elemek hosszirányú tágulásának biztosítása érdekében.

WPC kerítés elemek telepítésének 3 általános módja, mire figyeljünk oda

- Közvetlenül zártszelvényre
- WPC oszlopos
- WPC kerítés fogadó U-profilos



Közvetlenül zártszelvényre való telepítés

A WPC telepítése meglévő zártszelvény oszlopokra, kis és nagykapukra csavarkötéssel vízszintes vagy függőleges kiosztásban való telepítés során vegyük figyelembe:

- Csavarválasztási segédletet
- A WPC szálhosszához igazított támasztási és- rögzítési pontok illetve csavarkötések számát
- A furatképzési instrukciókat
- Hőtágulási értékeket

A „Közvetlenül zártszelvényre” való telepítés során a fent felsorolt telepítési szabályokból kiemelandó, a furat elhelyezésének helye, mely az 1. Ábra szerint valósuljon meg a WPC kerítés elemek széleitől minimum 20-20 mm-re. Figyelemfelhívás! A hosszirányú toldásnál figyeljünk arra, ha egy gyakran használt 40x40 mm zártszelvény van, akkor az nem elegendő az elemek biztonságos telepítéséhez, meg kellene duplázni azt, vagy pedig „segédanyagot” rögzíteni a meglévő oszlophoz, hogy be tudjuk tartani a legalább a minimum 20-20 mm távolságot.

A zártszelvény duplázása vagy segédanyag használata fogja eredményezni azt, hogy a furatképzésre és hőtágulásra vonatkozó szabályokat be tudjuk tartani!

Amennyiben valamelyik szabályt nem tartják be akkor:

- Hőtágulási hézag elhagyása esetén a WPC kerítésem végei összeérnek, majd feltolják egymást az anyag elhajlik, rongálódik.
- Furatképzés során nem veszik figyelembe a legalább 20-20 mm: A fúrás, csavarozás vagy hőtágulás során a WPC kerítésem szélei eltörhetnek.

WPC oszlopos rendszertelepítés

A WPC oszlopos rendszertelepítéshez szükséges *(nem szükséges minden tétel – ezt a telepítési körülmény befolyásolja)* WPC- és segédanyagok *(Meglévő betonsávalapra):*

- WPC oszloptartó vas *(40x40x2 mm talpas zártszelvény)*
- WPC kerítéselem támasztóvas *(20x40x2 talpas zártszelvény ha a WPC kerítéselem telepítési hossza meghaladja az 1250 mm)*
- Menetes szár *(8*1000 mm – 8.8) (1 db/ WPC oszloptartó vas)*
- Tytan EV1 műgyanta *(5 db menetes szár/1 db műgyanta)*
- Tytan Classic fix – WPC ragasztó *(25 db fedő/1 db ragasztó)*
- WPC kerítés oszlop
- WPC kerítés indító- és záró profil
- Színezett vagy rozsdamentes kötőelemek *(számoláshoz lásd az 1. Ábrát)*
- WPC kerítés végzáró kupak

Ha adott egy betonsávalap, akkor az alábbi módon lehet szakszerűen és tartósan telepíteni a WPC kerítésoszlopos rendszerünk:

- 1. lépés:** Készítsük el az adott kerítésszakaszra a kiosztási tervet – anyag- és költségoptimalizálás.
- 2. lépés:** A kiosztási tervnek megfelelően kezdjük meg a WPC oszloptartó vasak helyeinek kitűzését.

- 3. lépés:** A kitűzésnek megfelelően, az oszloptartó vasak talpain lévő lyuk kiosztását figyelembe véve, a beton sávalapba készítsünk a menetes szárnak vagy alapcsavarnak méretéhez igazítva *(8 mm)* furatokat legalább 100-150 mm mélységben.

- 3+1. lépés:** Figyelemfelhívás! A Tytan EV1 műgyanta száraz és meleg időben rendkívül gyors száradási idővel rendelkezik, ezért az oszloptartó- és támasztó vasak számára a furatokat és menetes szárak méretre *(150-200 mm)* vágását előre készítsük el!

- 4. lépés:** A furatokat töltsük ki Tytan EV1 műgyantával, majd azonnal helyezzük bele a menetes szárat tövig *(Előfordulhat olyan, hogy a menetes szár a furatba való elhelyezést követően feljön körülbelül 5-7 cm-re, de addig kell le-fel mozgatni a furatban, míg a levegő ki nem szorul a furatból és a műgyanta le nem ülepszik teljesen.)*

- 5. lépés:** Az anyag teljes száradási ideje: 20-180 perc között van, ez a külső hőmérséklettől függ *(A terméken fel van tüntetve milyen száradási idővel lehet nagyjából számolni.)*

- 6. lépés:** A teljes műgyanta száradást követően, a talpas zártszelvényeket húzzuk rá a menetes szárazakra, majd alátéttel és anyával rögzítsük fixre. Ezt követően vágjuk vissza a menetes szárazakat és festéssel ecseteljük be a végeit korrózió *(átrozsódás)* ellen.

- 7. lépés:** A WPC oszlopokat vágjuk méretre és húzzuk rá az oszloptartó vasakra.

- 8. lépés:** A WPC oszlopok telepítését követően haladjunk kerítés mezőkről- kerítés mezőre, minden esetben végezzünk pontosító mérést a WPC kerítéselemek méretre vágása előtt. A kerítéselemek méretre vágásánál vegyük figyelembe a hőtágulást *(Lásd hőtágulási táblázat)*. A WPC kerítéselem hosszához igazítva a támasztási és rögzítési pontokat.

9. lépés: Ha réses-hézagos rendszert fogunk telepíteni, akkor a rések kialakítása a "vágási veszteségből" származó, WPC kerítéselemből kellene darabolni távtartó elemeket. Majd a távtartó elemeket a Tytan Classic fix ragasztóval fixálni a WPC oszlop vagy WPC kerítés fogadó U-profil nútjába. *(Csak és kizárólag a távtartó elemeket kell ragasztani a WPC kerítés elemeket TILOS!)*.

9+1. lépés: Tanács: Ha nem biztos saját számolásban, akkor a WPC kerítés távtartó elemek ragasztása csak az utolsó lépésként történjen meg, mikor megtörtént az első mező összeállítása.

10. lépés: A WPC kerítéselemek telepítését követően telepítsük csak a WPC oszlopfedőt vagy kupakot – ragasztással – és ha a kerítés mezőkbe vannak támasztási pontok, akkor történjen meg a csavarkötéses rögzítés a 3. ábra szerint.

Abban az esetben, ha nem áll rendelkezésre meglévő betonsáv alap, abban az esetben, vagy elkészítik a beton sávalapot és arra került telepítésre a WPC oszlopos kerítés rendszer, vagy pedig minden egyes oszlopnak vagy támasztóvasnak legalább 80-100 cm-es pontalapokat kell készíteni a nagyobb szélterhelések figyelembe vételével. Ha utólagosan került kiépítésre a betonsávalap vagy pontalap, akkor érdemes a betonozás során a tartóoszlopokat a betonba elhelyezni, mivel ez a módosított tartást ad a WPC oszlopos rendszernek, mint a menetesszárás vagy alapcsavaros tartóoszloprögzítés.

WPC kerítés fogadó U-profilos telepítés

A termékpalettánkban lévő WPC kerítés fogadó U-profil egy 25x25x2x1000 /1500 /2000 mm szénacél, mely hosszától függően kapott 2-3-4 furatot a hátoldalára, alját fenekeltük és csepegtetővel elláttuk, a csapadék könnyed elvezetése miatt, és végül egy porfestést- szinterezést kapott 3 színben (RAL7016 – RAL8011 – RAL8001), de ez 2 hetes határidővel kérhető egyedi megadott RAL kód alapján.

Az U-profilon lévő lyukelhelyezések miatt a profil telepíthető

- Meglévő betonpillérekre
- Meglévő zártszelvény vagy fa oszlopra

Amihez plusz beavatkozás szükséges

Kis- és nagykapukra való telepítés: Az U-profil külső falára készíteni kell egy nagyobb furatot (szerelőnyílás) a belső oldalára pedig a rögzítő csavarnak megfelelő méretű furatot, melyen keresztül majd tudjuk szemből telepíteni ezt a terméket a kis- és nagykapukra egyaránt. *(Ne feledjük az új furatok helyének a rozsdásodás elleni védelmét).*

Ami szükséges egy WPC kerítés fogadó U-profilos telepítéshez

- WPC kerítés fogadó U-profil
- Dűbel – csavar
- Szükség esetén WPC kerítés támasztó vas

- Menetes szár
 - Tytan EV1 műgyanta
 - Tytan Classic fix ragasztó
 - Színezett vagy rozsdamentes kötőelemek
- 1. lépés:** Készítsük el a WPC kerítés fogadó U profilok elhelyezkésének megfelelően a furatokat, majd rögzítsük azt dübel-csavar vagy pedig önfúró lemezcsavar segítségével. Továbbá ha a WPC kerítésem telepítési hossza szükséges telepítsünk WPC kerítés támasztó vasakat *(WPC kerítésoszlopos rendszertelepítésnél részletes leírás).*
 - 2. lépés:** Ha a WPC kerítés fogadó U profilok telepítésre kerültek, akkor a WPC kerítés elemek méretre vágása előtt minden esetben pontosító mérés szükséges. Majd a vágási veszteségből származó WPC kerítésből készítsük el a távtartó elemeket *(Szintén ajánlott beragasztani az U-profil nútjába)* a hézagos kialakításhoz.
 - 2+1. lépés:** A WPC kerítésemek csavarkötéssel való rögzítése az U-profilokban TILOS, mivel szabad mozgást kell biztosítani a WPC elemek hőtágulása miatt.
 - 3. lépés:** Ha a WPC elemek telepítésének szálhossza megköveteli a támasztóvasak telepítését, abban az esetben szükséges a csavarkötéses rögzítés kizárólag a támasztási pontokon.

A WPC kerítés fogadó U-profilos telepítésnél sem hagyhatjuk figyelmen kívül a hőtágulási értékeket és csavarkötések típusát.

Zárórész

A fent leírt WPC teraszburkolat rendszerre és kiegészítőkre vonatkozó telepítési útmutató a **WPC Royal Market Kft.** saját szellemi tulajdonát képezi. Az útmutatóban található képes és szöveges tartalom bármilyen módosítása, fordítása, másolása, átírása, idézése és megjelenítése a szerző írásos engedélye nélküli **TILOS!**

Amennyiben a fent leírt cselekmény valamelyikre megvalósul abban az esetben, ha ügyvédi felszólítás ellenére sem kerül eltávolításra a tartalom, akkor számoljon a büntetőjogi felelősséggel, amit az elkövetett cselekménye von maga után.

A fenti cselekmények megállapítására rendelkezésre áll olyan eszköz, amely alkalmas arra, hogy igazolni tudjuk a tartalom megjelenítésének idejét a www.wpcroyalmarket.hu oldalon. Illetve azt is, hogy a másolt, idézett, átírt, módosított, fordított tartalom mikor jelent meg a jogosulatlanul.